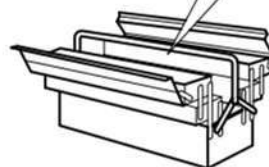
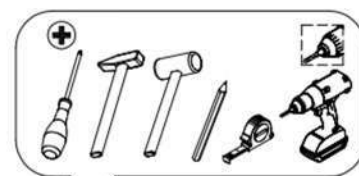
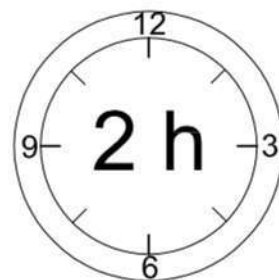
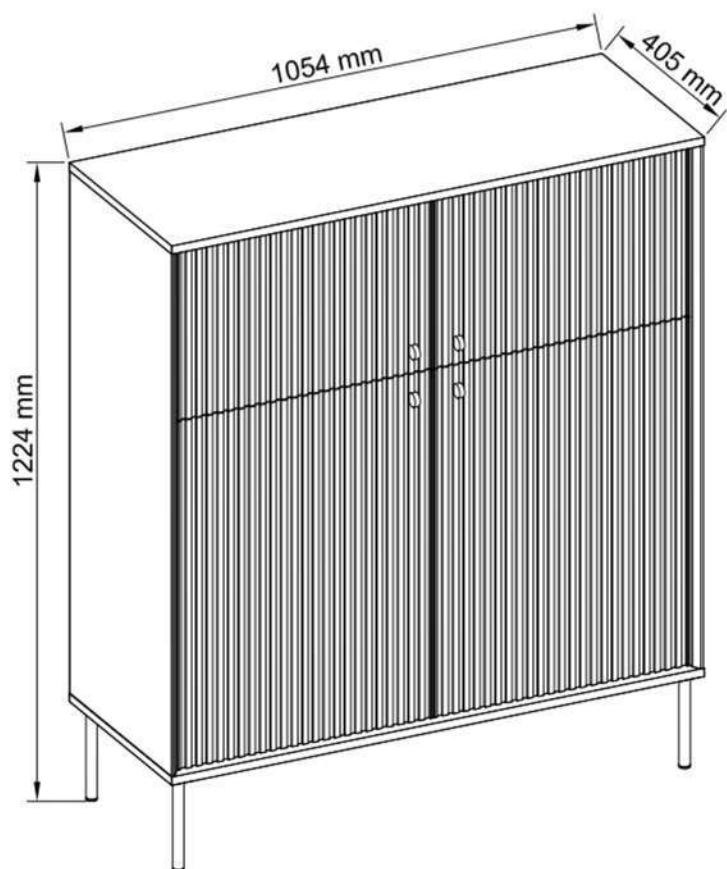


ARIS TYP 2

4D 10-B



CZ Montážní návod
Komoda

SK Návod na montáž
Komoda

HR Upute za instalaciju
Komoda

HU Szerelési útmutató
Komód

RO Instrucțiuni de montaj
Comodă

SI Navodila za vgradnjo
Komoda

SK: Po cca 5 týždňoch dotiahnite skrutky, aby bola zaručená ich trvalá stabilita.

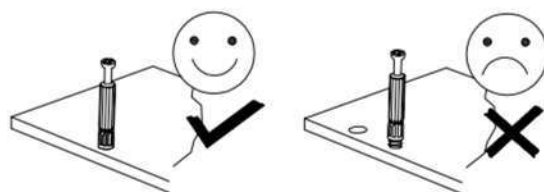
CZ: Dotáhněte všechny šrouby a nosné spojovací díly přibližně po 5 týdnech, aby se zaručila trvalá stabilita.

HU: Húzza utána - kb. 5 hét múlva - az összes csavart és a teherhordó összekötő-alkatrészeket abiztonság érdekében.

HR: Molim vas, nakon cca. 5 tjedana zategnite sve vijke i pričvršćivače. To će vam jamčiti trajnost i stabilnost priključaka.

RO: Pentru a asigura o stabilitate de durată, strângeți după cca. 5 săptămâni toate șuruburile, precumși toate elementele portante de legătură.

SI: Po približno 5 tednih zategnite vijake, da zagotovite njihovo trajno stabilnost.



SK: Na čistenie používajte len prachovku alebo zľahka navlhčenú utierku. Nepoužívajte žiadne drhnúce čistiace prostriedky.

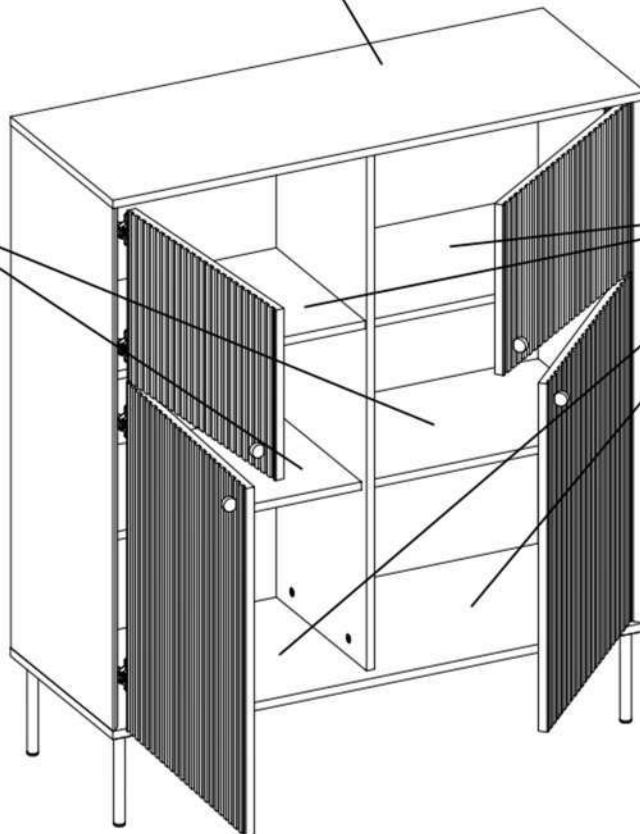
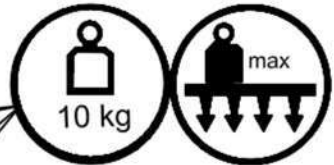
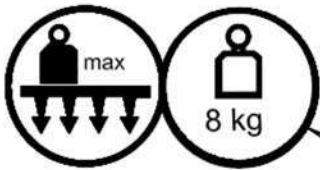
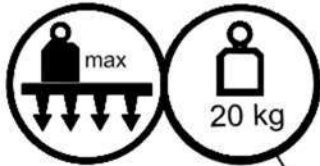
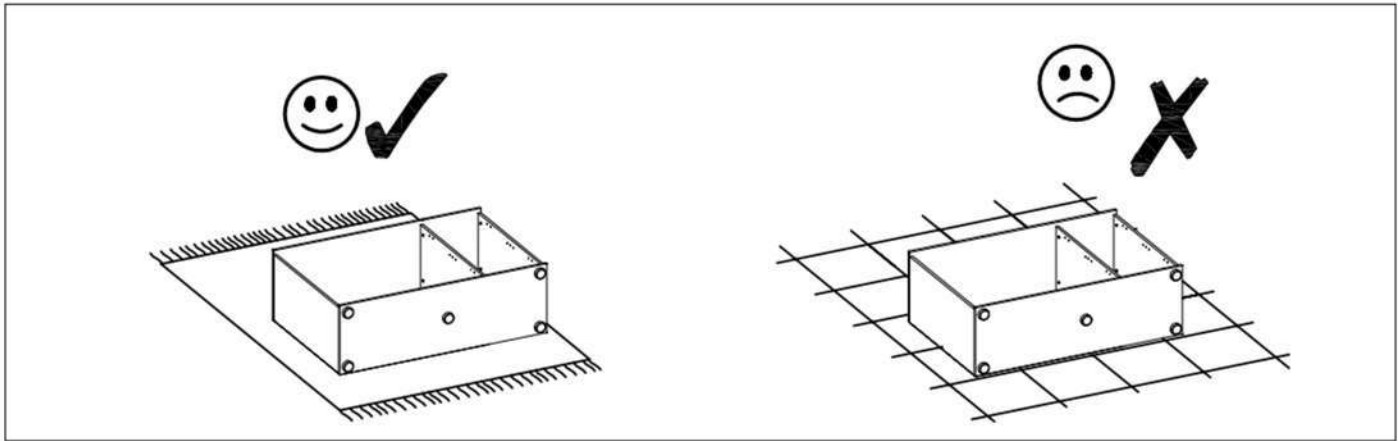
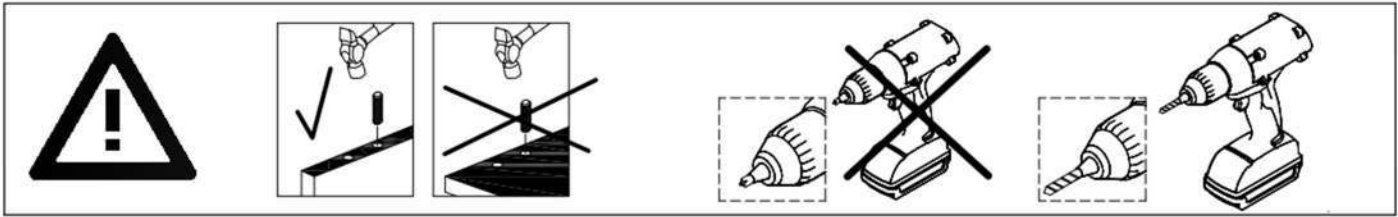
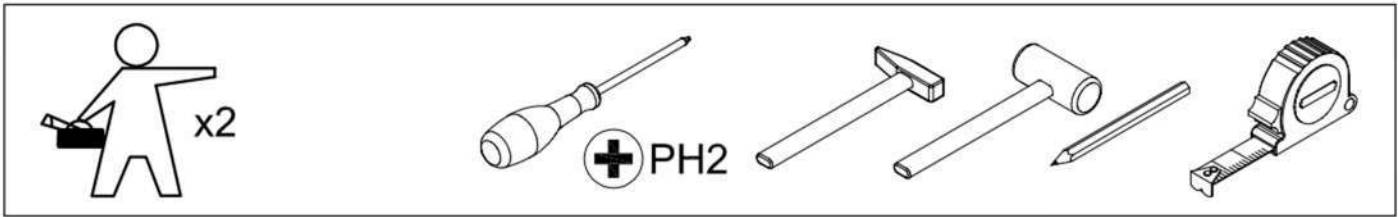
CZ: Čistěte prosím jen prachovkou nebo lehce navlhčeným hadrem. Nepoužívejte drhnoucí čisticí prostředky.

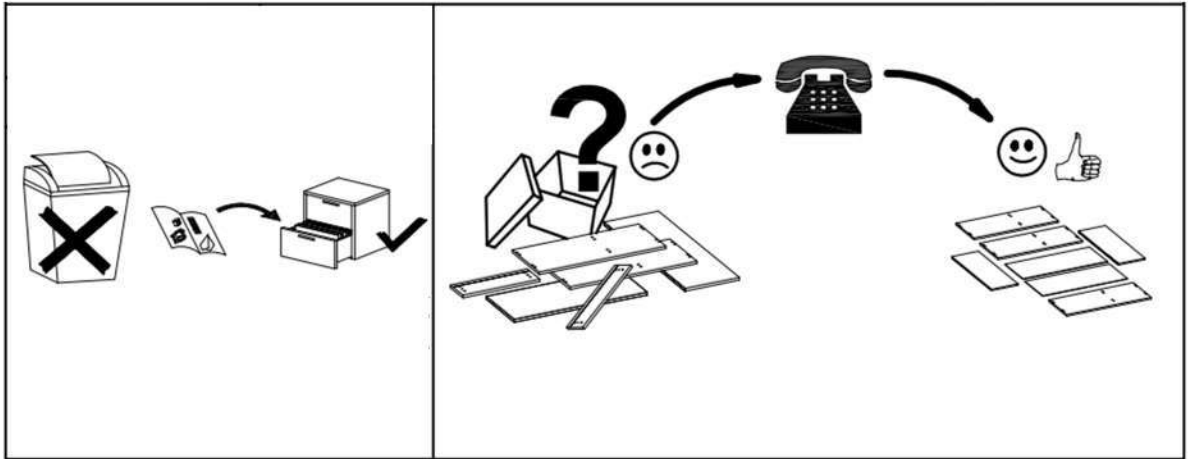
HU: Kérjük, csak portörölő kendővel vagy enyhén nedves ronggyal tisztítsa. Ne használjon dörzshatású tisztítószeret.



















HR: Čišćenje treba obaviti samo krpom ili blago navlaženim ručnikom. Ne koristite sredstva za čišćenje ribanja.

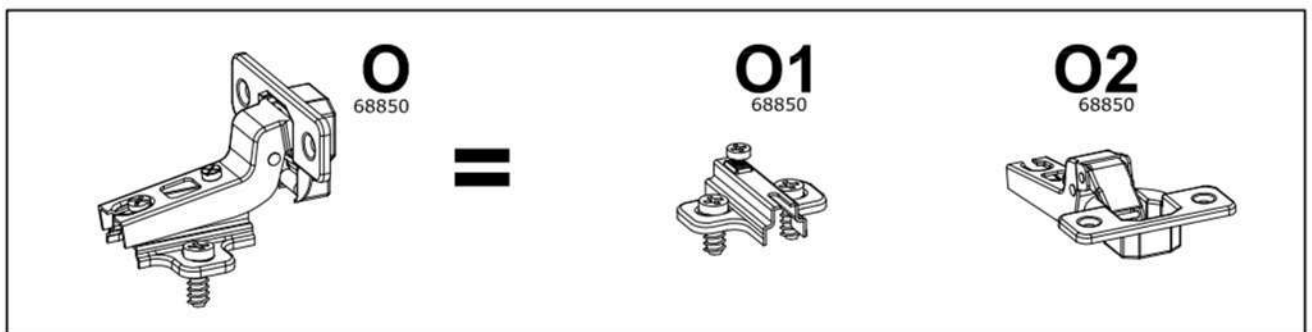
RO: Vă rugăm să utilizați la curățare exclusiv o cârpă de șters praful sau o cârpă ușor umezită. Nu utilizați substanțe de curățat abrazive.

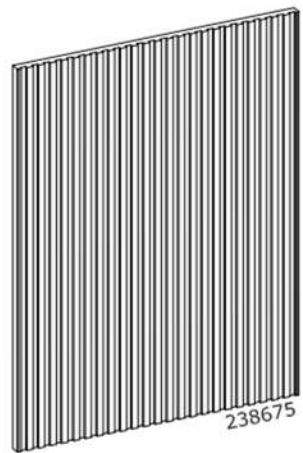
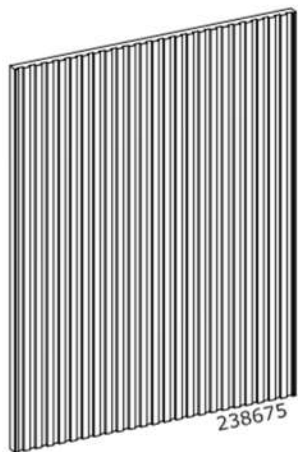
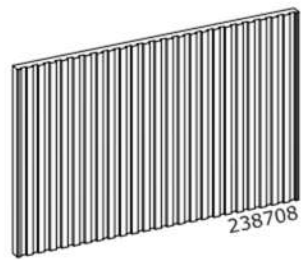
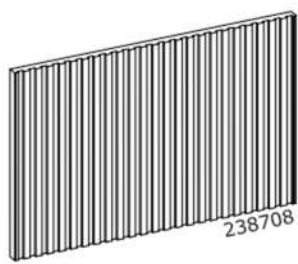
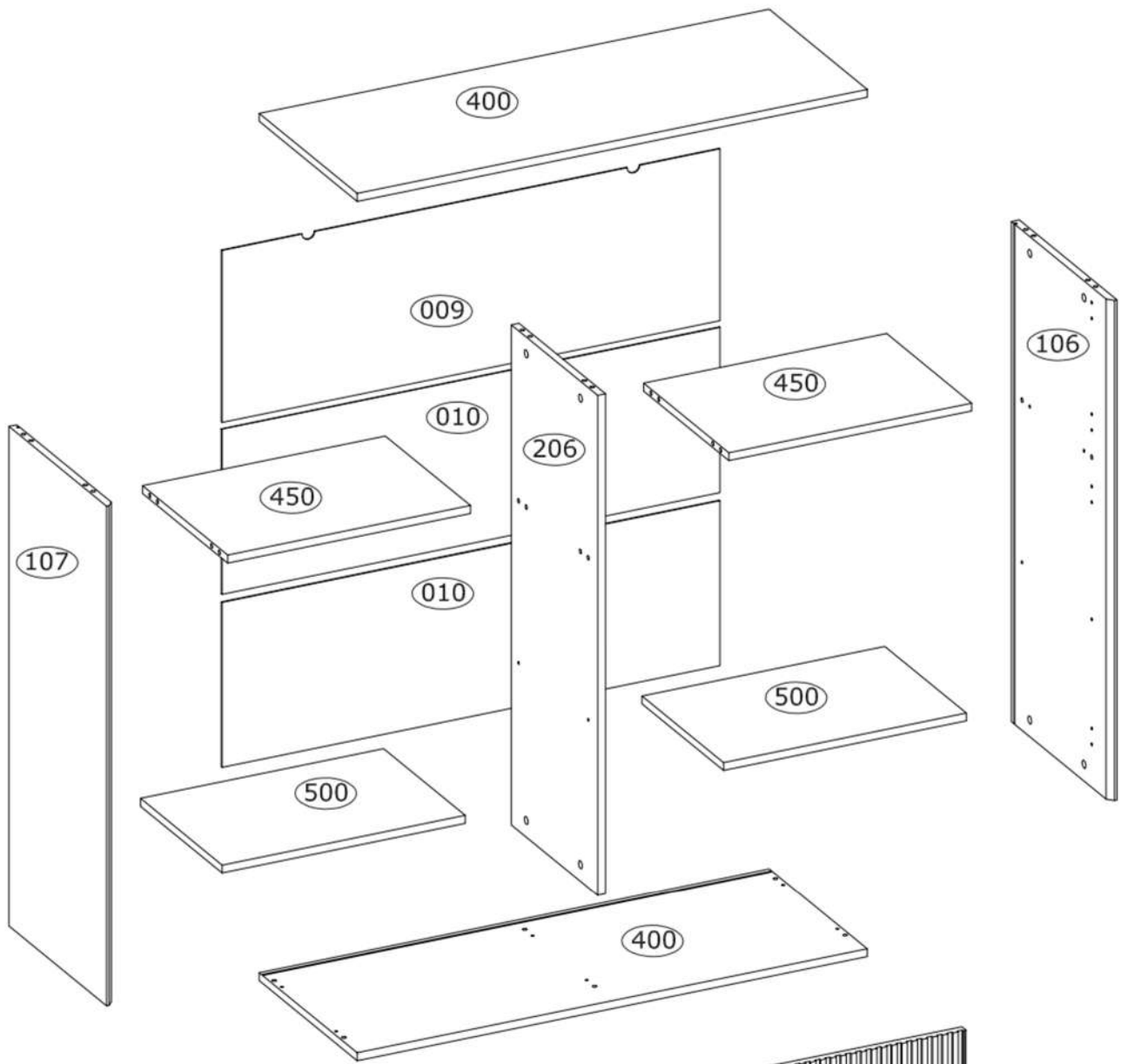
SI: Za čiščenje uporabljajte le krpo za prah ali rahlo navlaženo krpo. Ne uporabljajte čistil za čiščenje.





| | | | | |
|---|--|---|--|---|
| A Ø8x30 mm  x16 3989 | B Ø8x50 mm  x2 3991 | C Ø6,5x36,5 mm  x16 4066 | D Ø7,0x76 mm  x2 4060 | E Ø15x12 mm  x20 3996 |
| F Ø20 mm  x20 136239 | G 15x14x11 mm  x14 4044 | H Ø5x16 mm  x8 4019 | I Ø3,5x16 mm  x20 3918 | J Ø3,0x20 mm  x6 3886 |
| K 75x15x32 mm  x2 71900 | L 1.2x20 mm  x4 3975 | M 23x10 mm  x4 77793 | N Ø3,0x13 mm  x16 3912 | O Ø35 mm , KR15  x8 68850 |
| P Ø20, H-180  x4 232943 | R Ø26x10 mm  x4 237854 | S L- 1018 mm  x1 242379 | | |

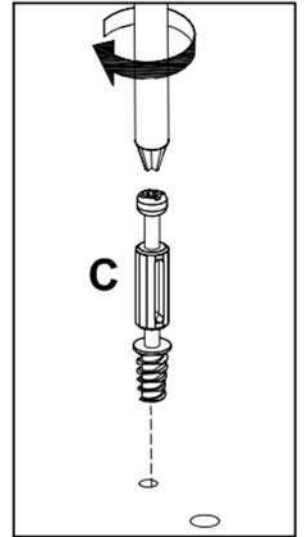
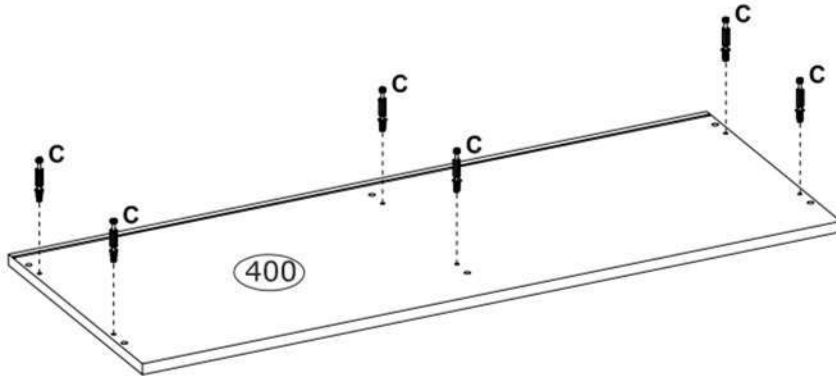




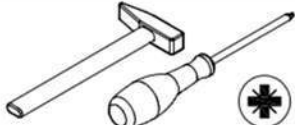
1

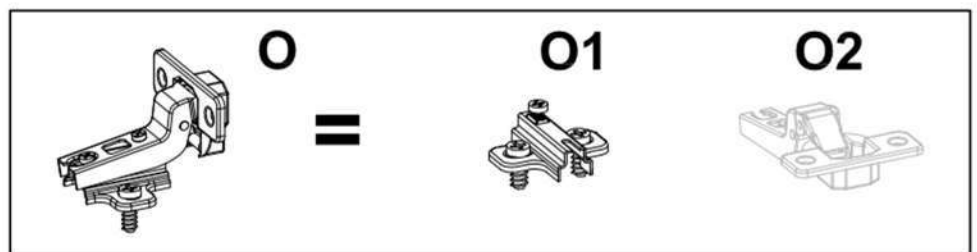
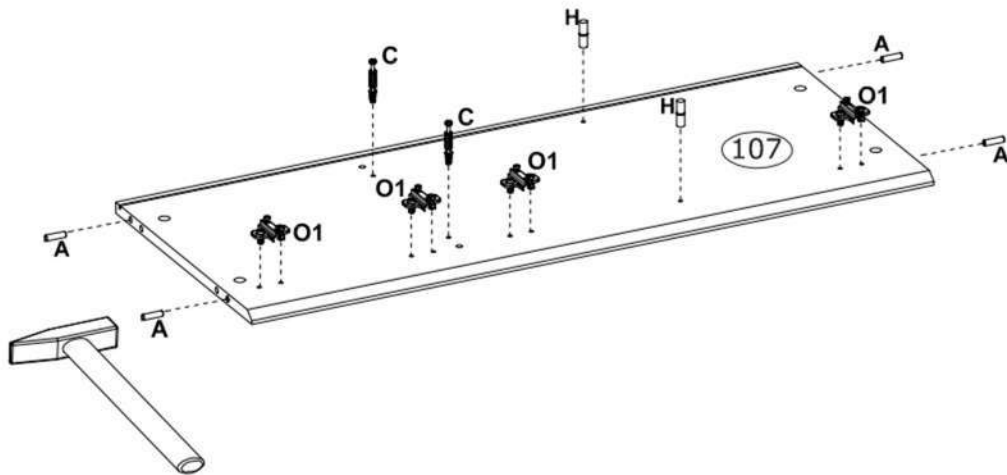
| | | | | |
|----------|--------------|---|-------------|--|
| C | Ø6,5x36,5 mm |  | x12 4066 |  |
|----------|--------------|---|-------------|--|

x2





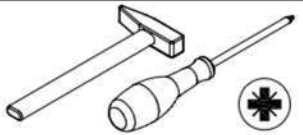


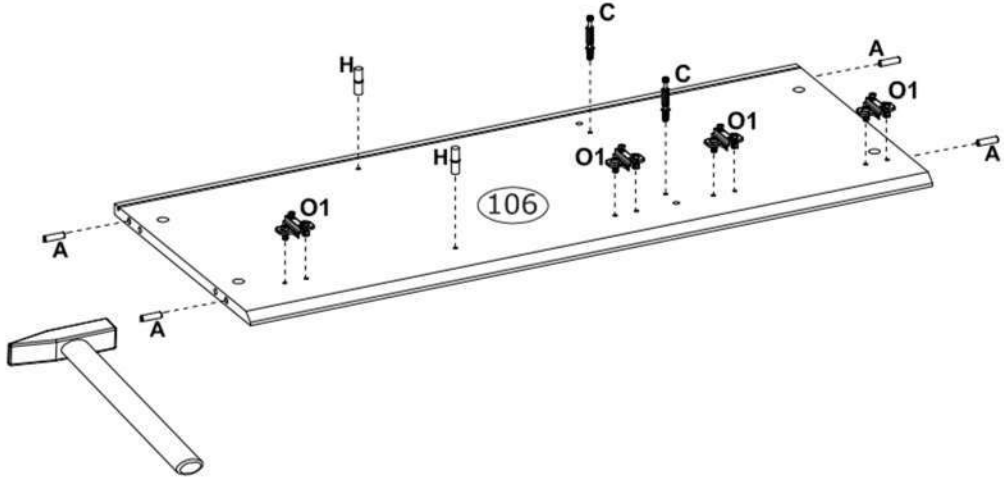
2

| | | | | | | | | |
|----------|------------|----------|--------------|----------|------------|----------|---------------|--|
| A | Ø8x30 mm | C | Ø6,5x36,5 mm | H | Ø5x16 mm | O | Ø35 mm , KR15 |  |
| | x4 3989 | | x2 4066 | | x2 4019 | | x4 68850 | |



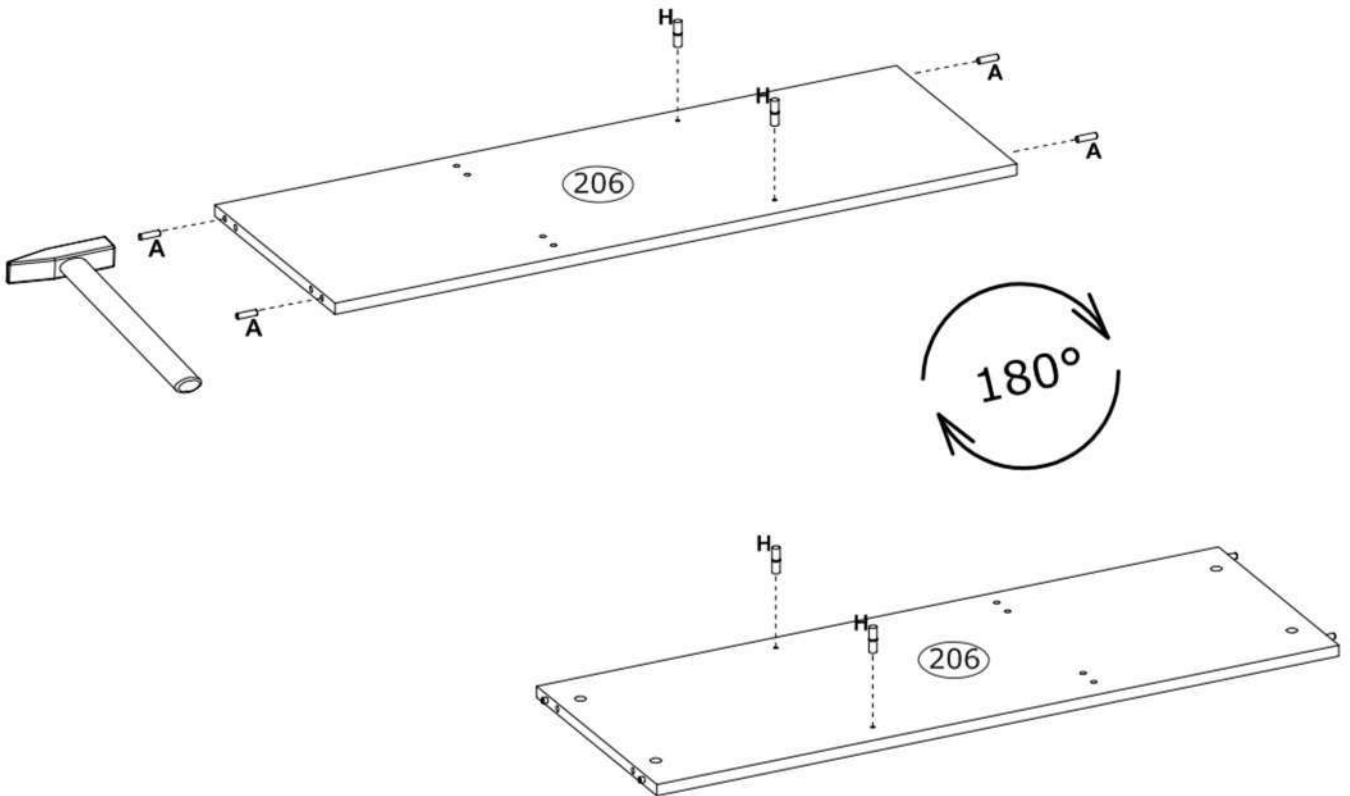
3

| | | | | |
|---|---|---|--|---|
| C Ø6,5x36,5 mm  x2 4066 | A Ø8x30 mm  x4 3989 | H Ø5x16 mm  x2 4019 | O Ø35 mm , KR15  x4 68850 |  ✳ |
|---|---|---|--|---|



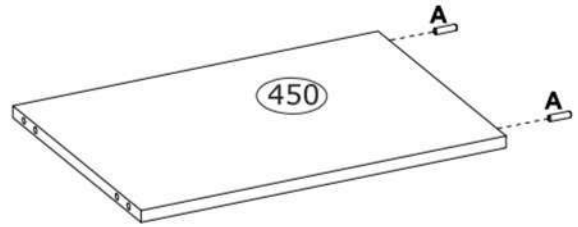
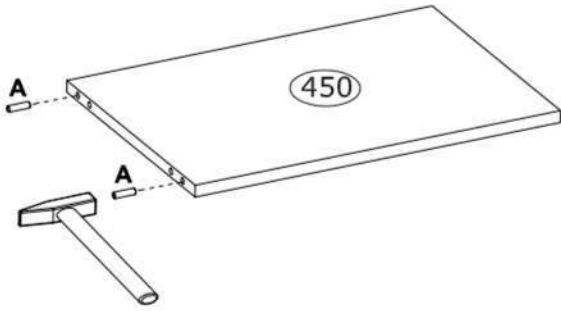
4

| | | |
|---|---|--|
| A Ø8x30 mm  x4 3989 | H Ø5x16 mm  x4 4019 |  ✳ |
|---|---|--|





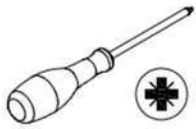


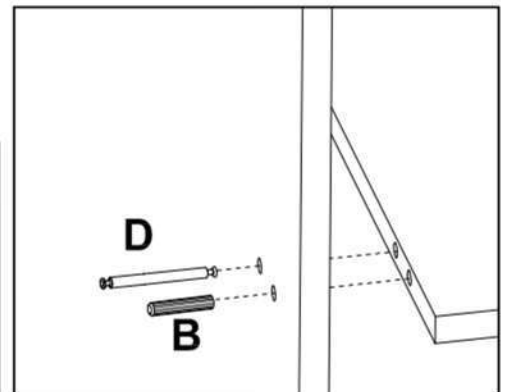
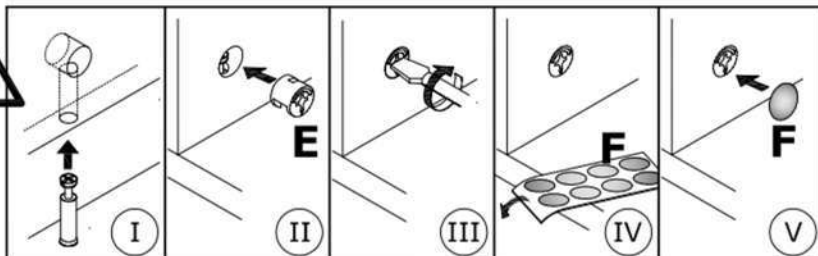
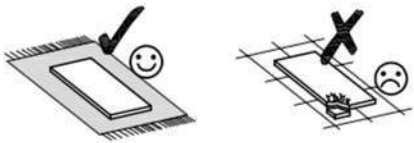
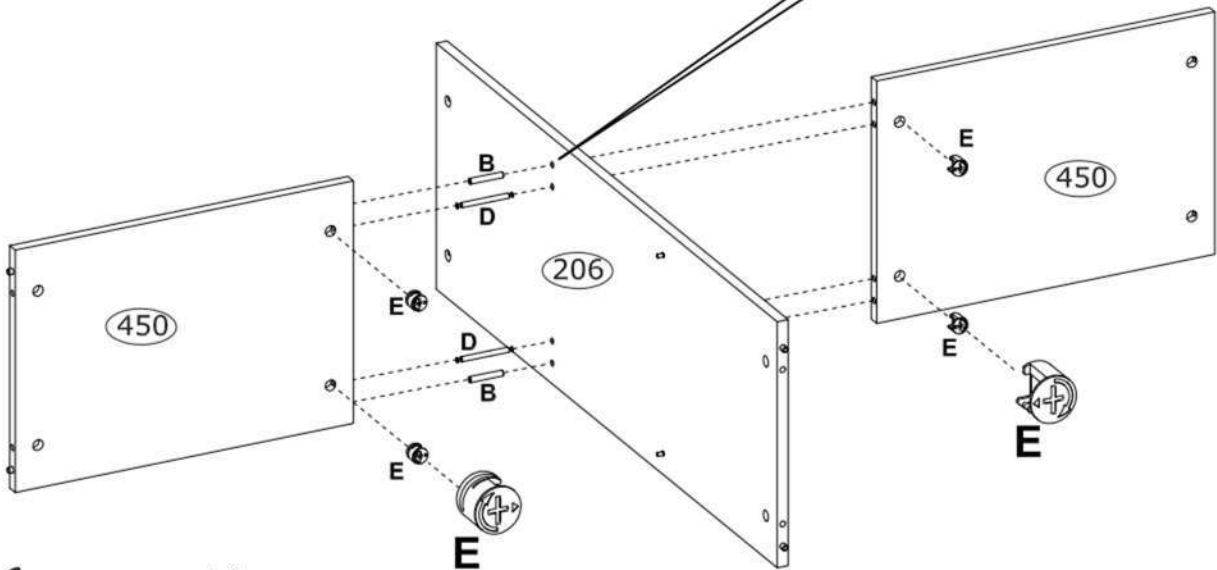
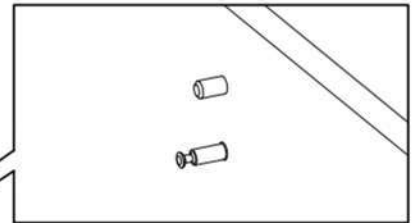
5

| | |
|--|--|
| <p>A</p>  <p>Ø8x30 mm x4 3989</p> |  |
|--|--|



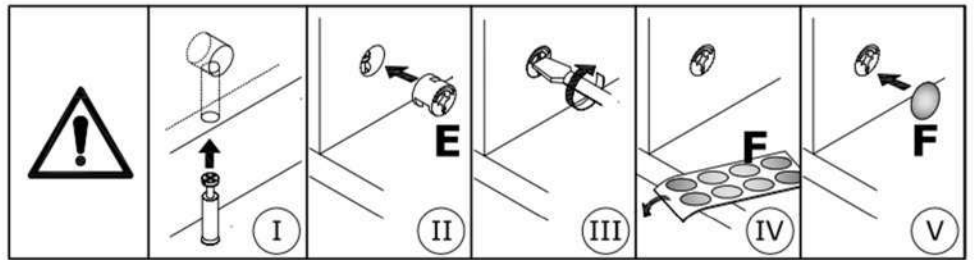
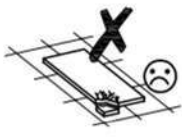
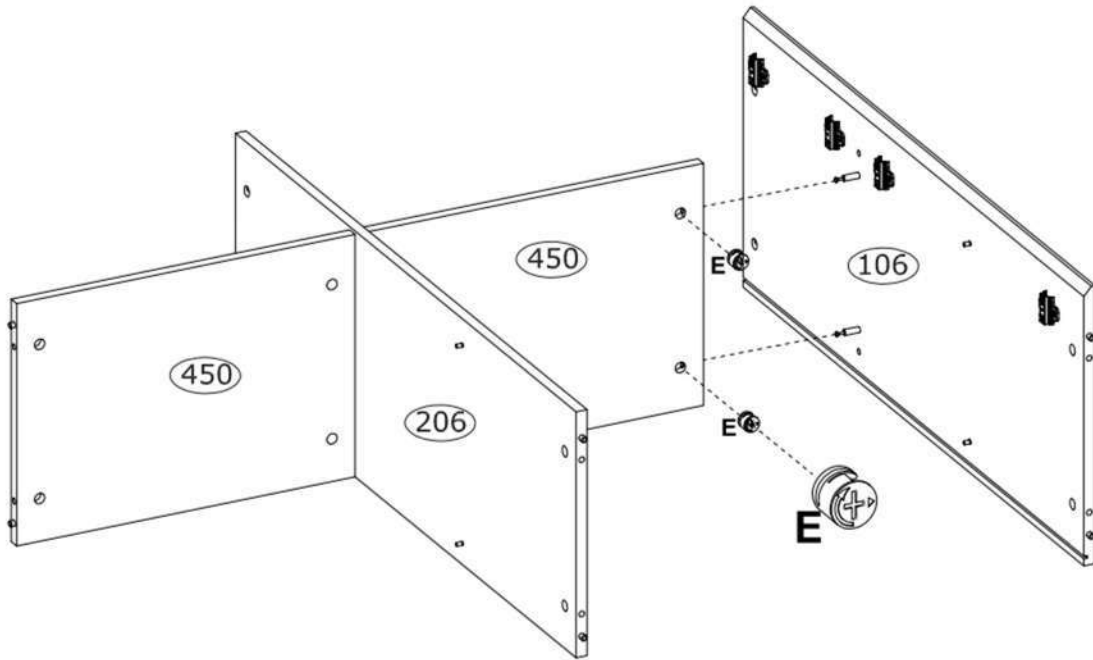
6

| | | | | |
|---|---|--|--|---|
| <p>B</p>  <p>Ø8x50 mm x2 3991</p> | <p>D</p>  <p>Ø7,0x76 mm x2 4060</p> | <p>E</p>  <p>Ø15x12 mm x4 3996</p> | <p>F</p>  <p>Ø20 mm x4 136239</p> |  |
|---|---|--|--|---|



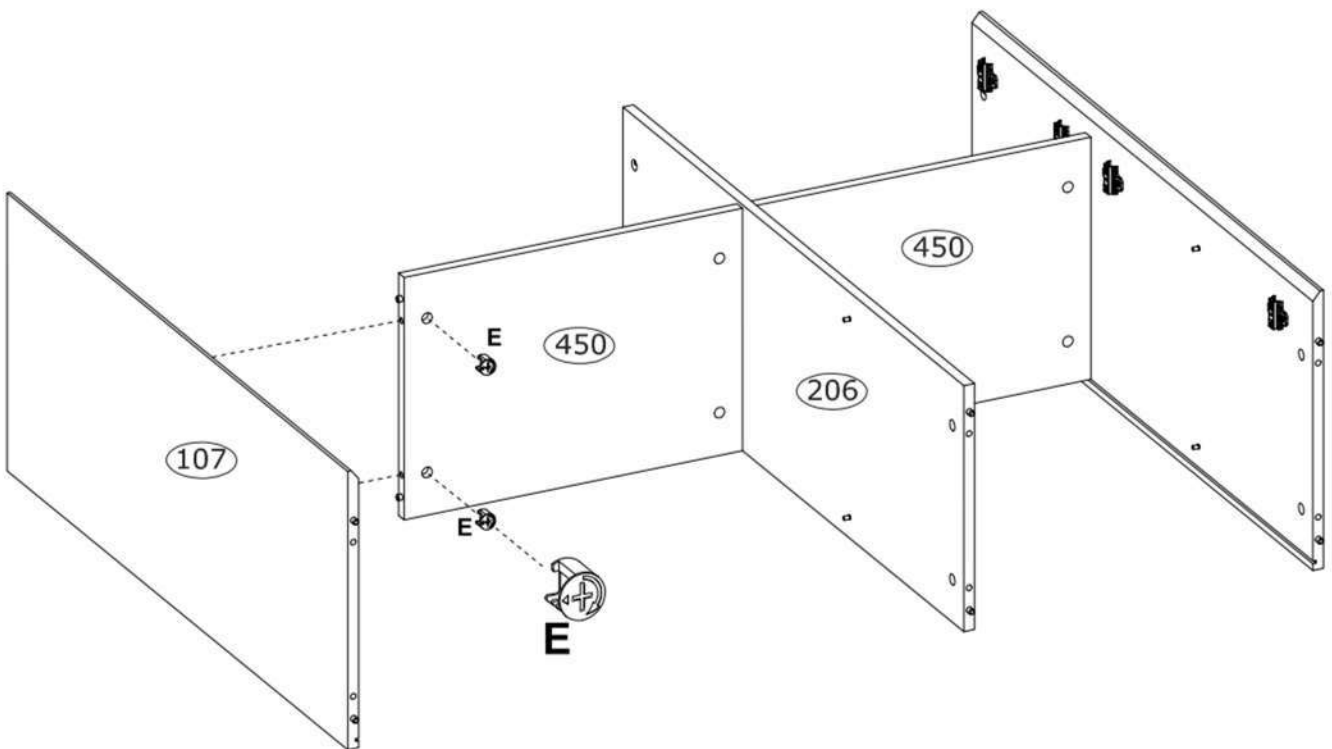
7

| | | | |
|--|------------|--|--------------|
| E | Ø15x12 mm | F | Ø20 mm |
|  | x2 3996 |  | x2 136239 |



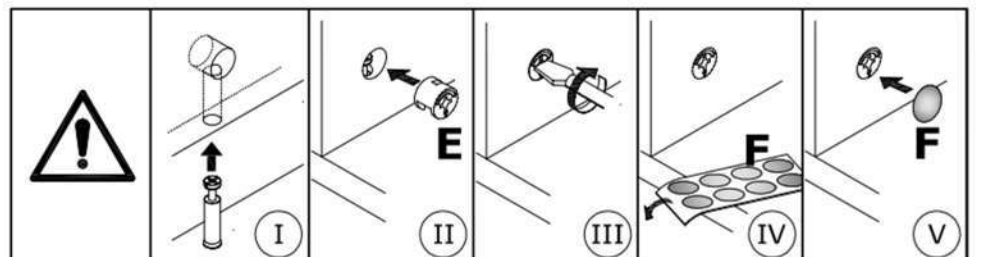
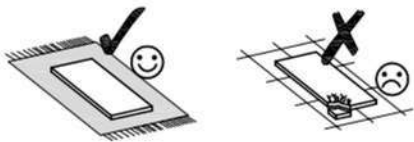
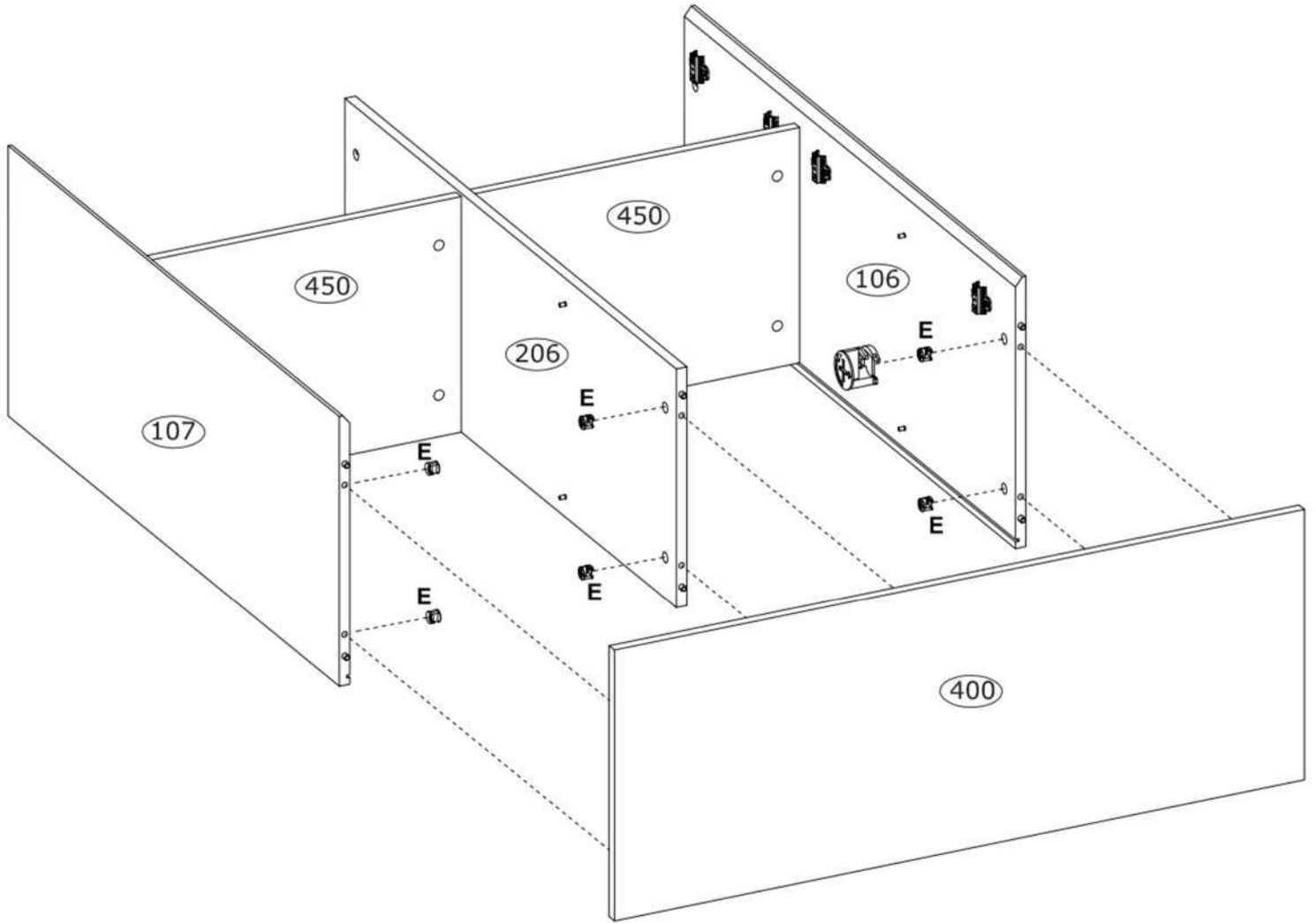
8

| | | | |
|---|------------|---|--------------|
| E | Ø15x12 mm | F | Ø20 mm |
|  | x2 3996 |  | x2 136239 |



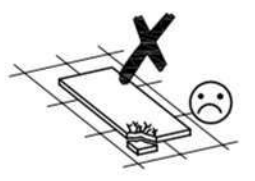
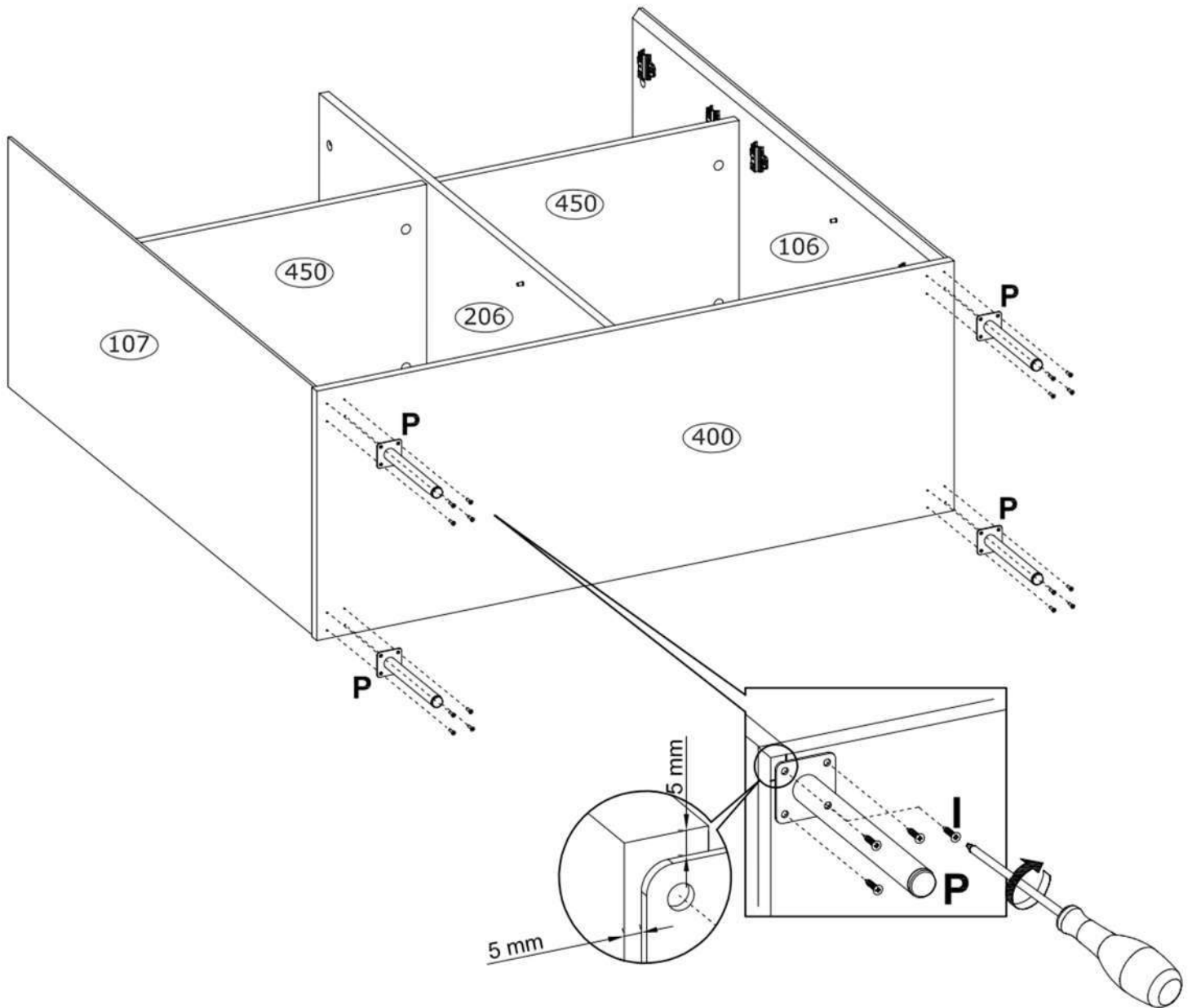
9

| | | |
|---|--|---|
| E Ø15x12 mm  x6 3996 | F Ø20 mm  x6 136239 |   |
|---|--|---|



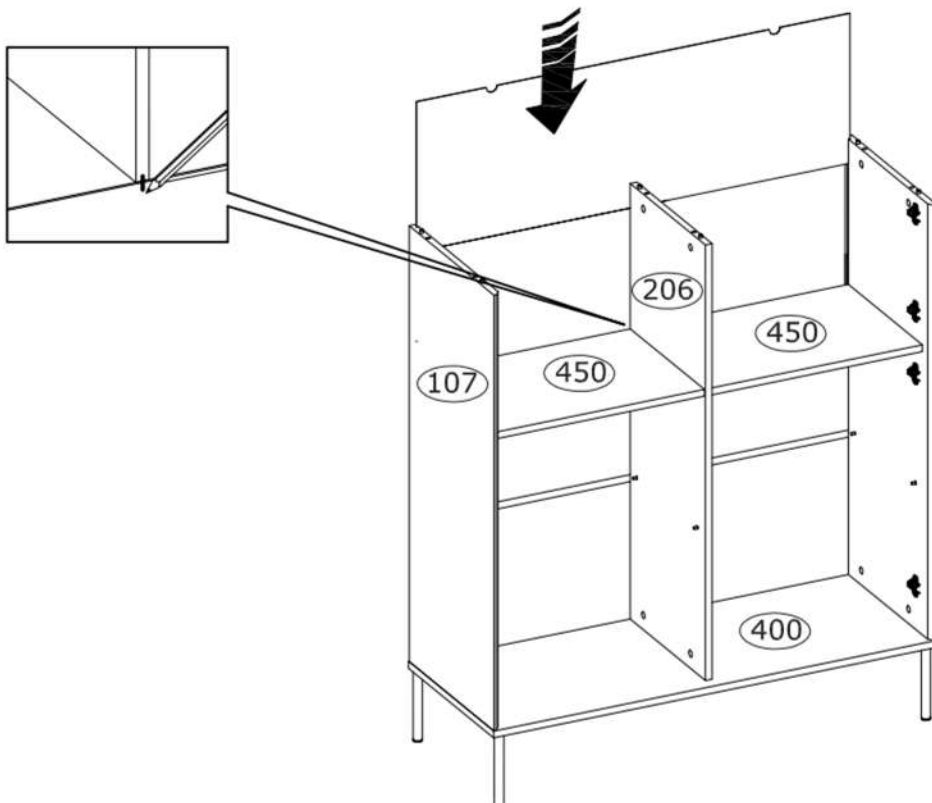
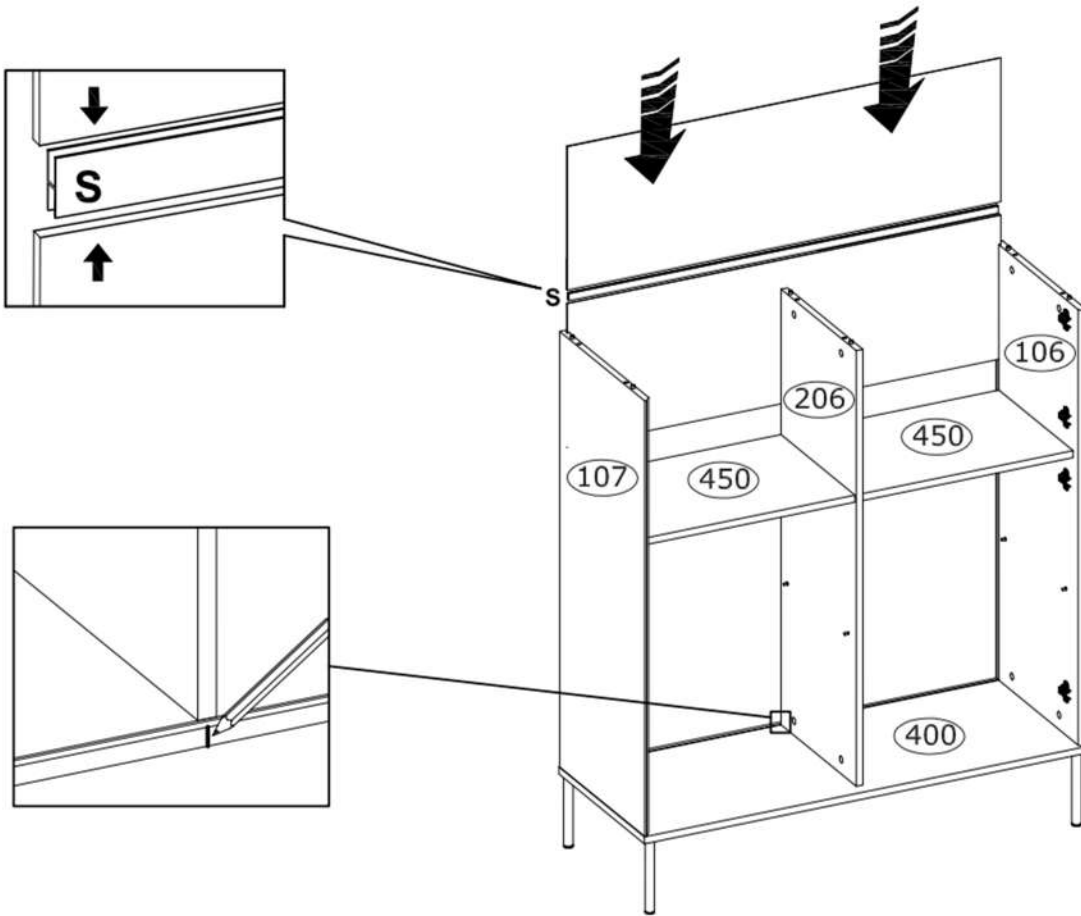
10

| | | |
|--|--|---|
| P  Ø20, H-180 x4 232943 | I  Ø3,5x16 mm x16 3918 |   |
|--|--|---|



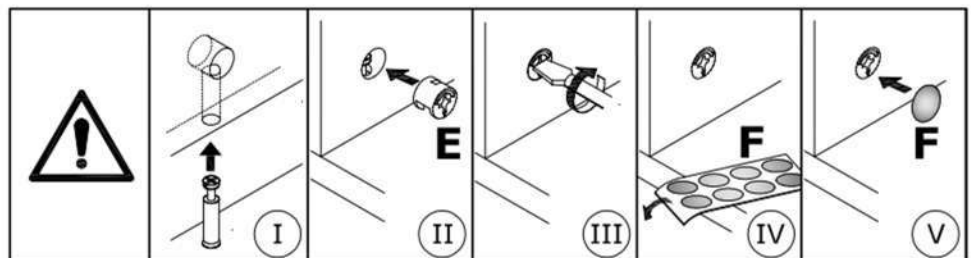
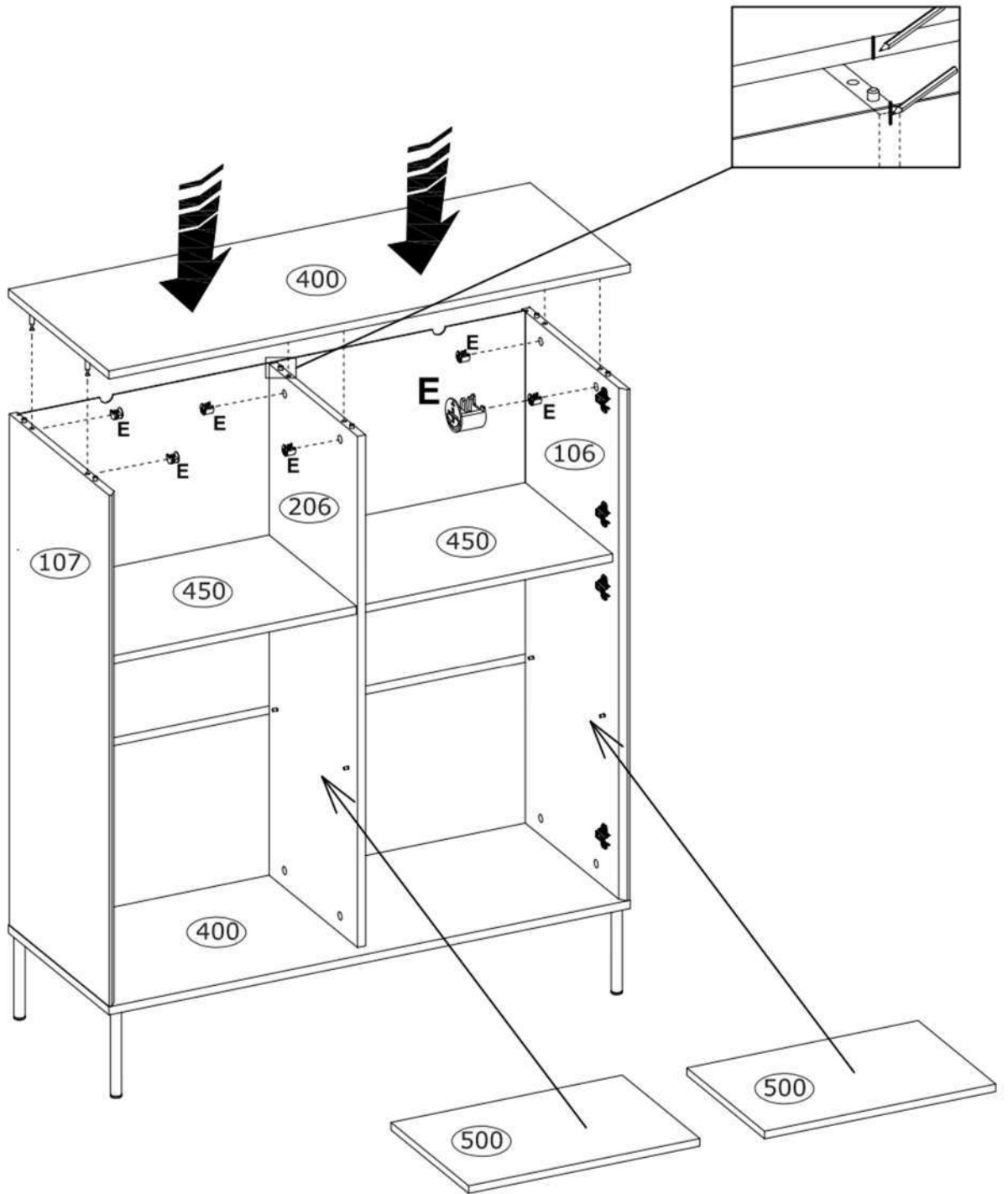
11

S L- 1018 mm
x1
242379





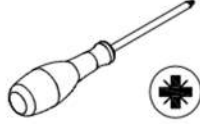


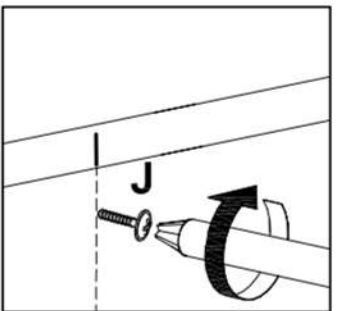
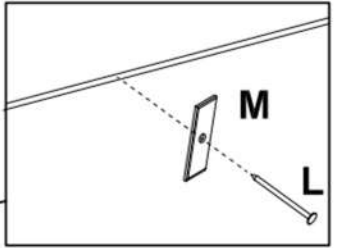
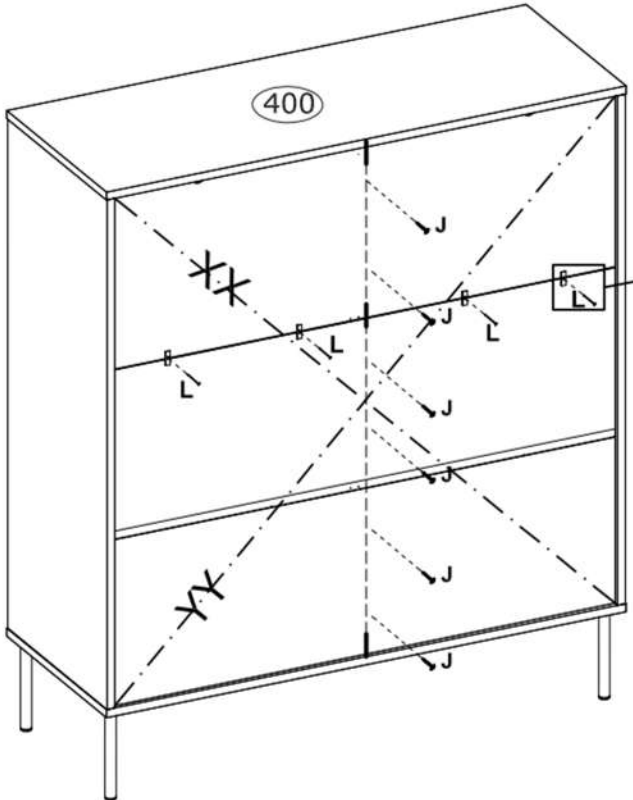
12

| | | |
|---|--|---|
| E Ø15x12 mm  x6 3996 | F Ø20 mm  x6 136239 |   |
|---|--|---|



13

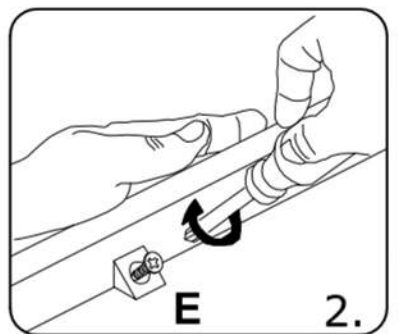
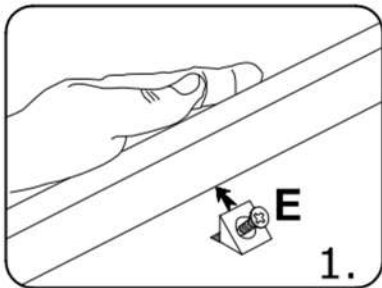
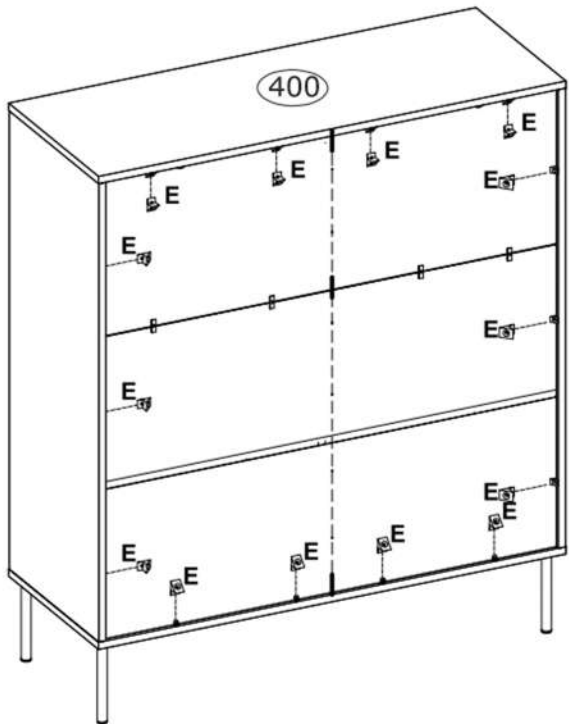
| | | | | |
|---|--|--|--|--|
| L 1.2x20 mm  x4 3975 | M 23x10 mm  x4 77793 | J Ø3,0x20 mm  x6 3886 |  |  |
|---|--|--|--|--|



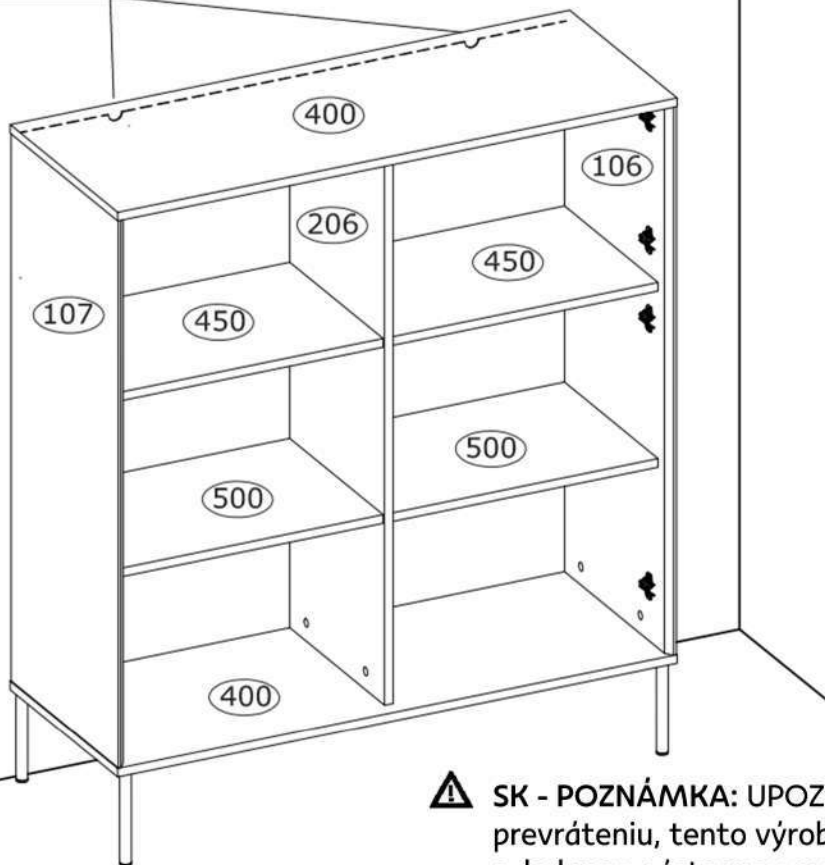
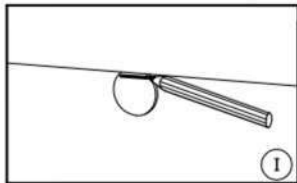
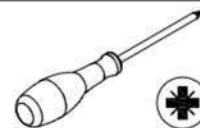
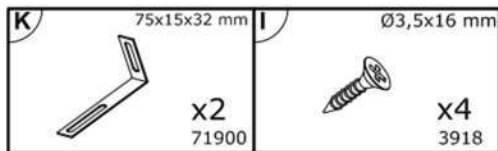

 $XX=YY \cong 90^\circ$

14

| | |
|---|---|
| G 15x14x11 mm  x14 4044 |  |
|---|---|



15



▲ SK - POZNÁMKA: UPOZORNENIE Aby sa zabránilo prevráteniu, tento výrobok sa musí používať s dodanou nástennou montážnou konzolou.

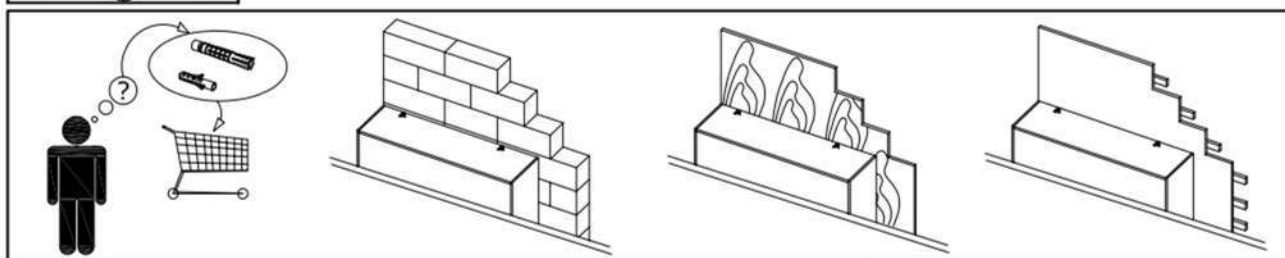
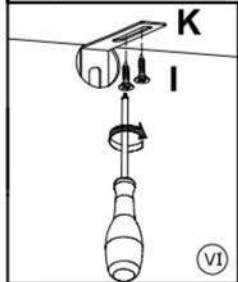
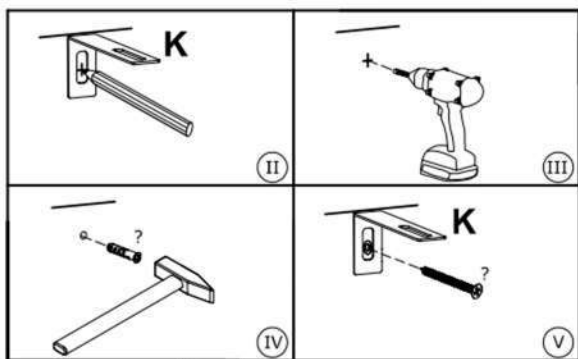
CZ - POZNÁMKA: UPOZORNĚNÍ Aby se zabránilo převrácení, musí být tento výrobek používán s dodaným držákem pro montáž na stěnu.

SI - OPOMBA: OPOZORILO Da bi preprečili prevračanje, je treba ta izdelek uporabljati s priloženim nosilcem za pritrditev na steno.

HU - MEGJEGYZÉS: FIGYELMEZTETÉS A billenés megakadályozása érdekében ezt a terméket a mellékelt fali rögzítő konzollal kell használni.

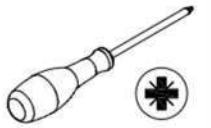
RO - NOTĂ: AVERTISMENT Pentru a preveni răsturnarea, acest produs trebuie să fie utilizat cu suportul de montare pe perete furnizat.

HR - NAPOMENA: UPOZORENJE Da biste spriječili prevrtanje, ovaj se proizvod mora koristiti s priloženim zidnim nosačem.

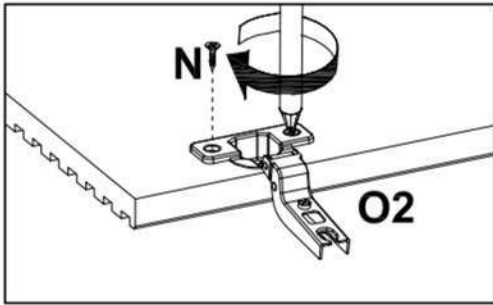
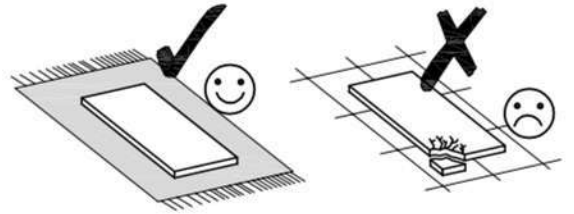
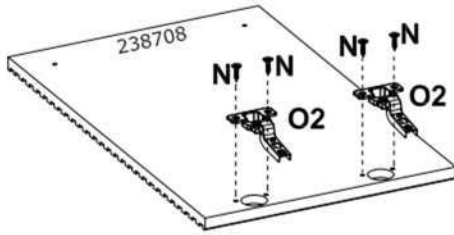


16

| | |
|--|--------------------------------------|
| O Ø35 mm , KR15 x4 68850 | N Ø3,0x13 mm x8 3912 |
|--|--------------------------------------|



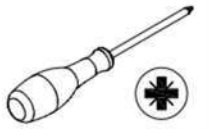
x2



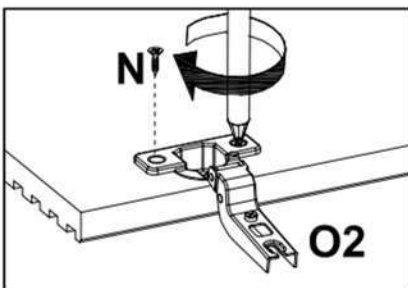
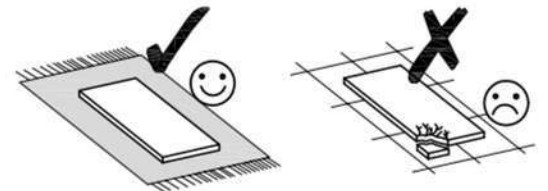
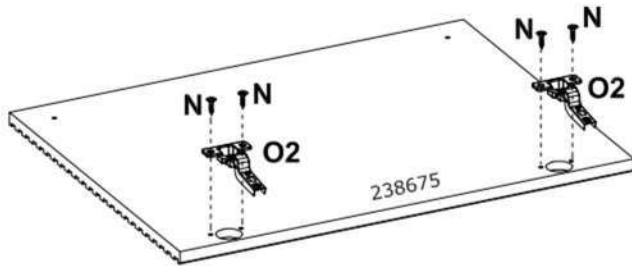
| | | |
|----------|-----------|-----------|
| O | O1 | O2 |
| | = | |
| | | |

17

| | |
|--|--------------------------------------|
| O Ø35 mm , KR15 x4 68850 | N Ø3,0x13 mm x8 3912 |
|--|--------------------------------------|



x2



| | | |
|----------|-----------|-----------|
| O | O1 | O2 |
| | = | |
| | | |

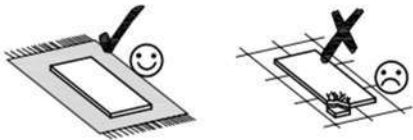
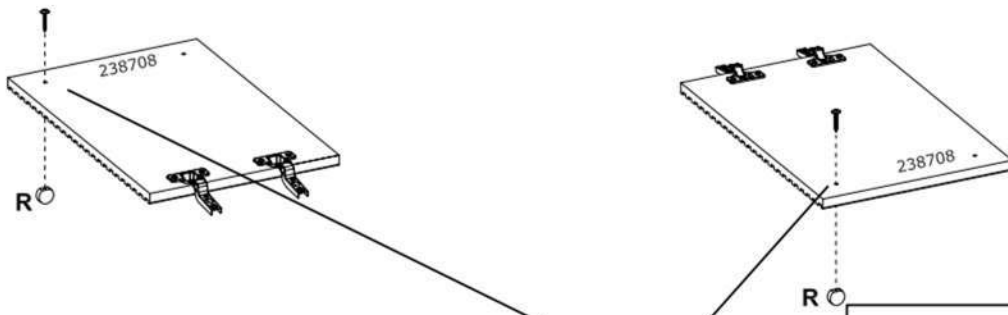
18

R

Ø26x10 mm

x2

237854



Ø5.0 mm

| | |
|---|---|
| ✗ | ✓ |
| | |

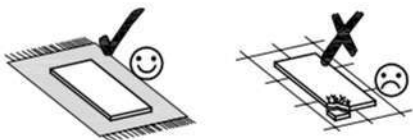
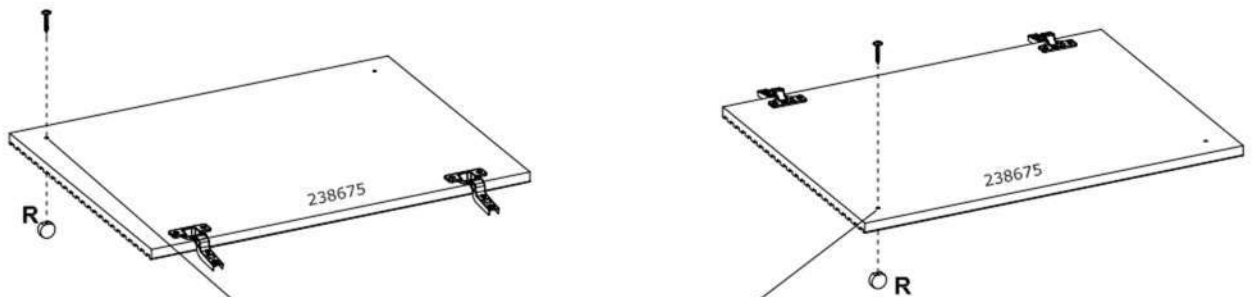
19

R

Ø26x10 mm

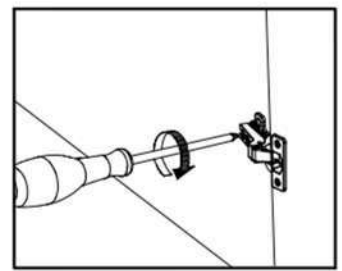
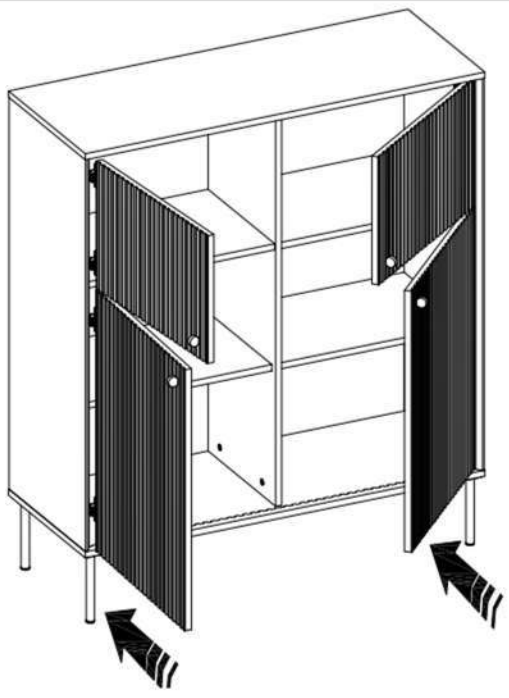
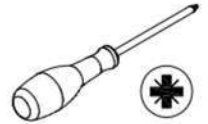
x2

237854



Ø5.0 mm

| | |
|---|---|
| ✗ | ✓ |
| | |



- SK: Nastavenie dverí (nastavenie závesov)
- RO: Reglare uși (ajustare balamale)
- CZ: Vyrovnajte dvířka (seřid'te závěsy)
- HU: Állítsa be az ajtókat (állítsa be a zsanérokat)
- HR: Podešavanje vrata (podešavanje šarki)
- SI: Nastavitev vrat (nastavitev tečajev)

